

Laverie laveuse à capot
Laveuse à capot simple paroi ,
pompe de vidange doseur
détergent condenseur

REPÈRE # _____

MODELE # _____

NOM # _____

SIS # _____

AIA # _____



504299 (ZHT8EG)

Laveuse à capot simple paroi
avec condenseur, pompe de
vidange doseur de détergent
et doseur de rinçage 80
casiers/h

Caractéristiques principales

- Conforme aux normes NSF/ANSI 3 et DIN 10512
- Capacité horaire de 80 casiers ou 1.440 assiettes (Modèle haute productivité), facile de passer à 63 casiers/h ou 1134 assiettes (NSF/ANSI 3 modes) en appuyant sur un bouton.
- Cycle de 45/84/150 secondes (Modèle haute productivité); Cycle de 57/84/150 secondes (NSF/ANSI 3 mode).
- Le surchauffeur atmosphérique permet de monter la température d'introduction d'eau à 84°C pour assurer une parfaite hygiène. Le supprimeur de rinçage propulse l'eau de rinçage à une température constante de 84°C et à une pression constante
- Températures de consigne permettant de garantir les bonnes températures du lavage et du rinçage. le rinçage est contrôlé par le système "wash safe"
- Fonction « Soft Start » intégrée offre une protection supplémentaire pour les articles délicats. La pompe de lavage démarrage à faible puissance pour caler les objets à laver évitant les chocs entre eux.
- Bras de lavage inclinés pour évacuer l'eau chargé de détergent avant le rinçage; pour un résultat de lavage parfait.
- Arrêt automatique du cycle à l'ouverture du capot.
- L'hygiène est garantie par : cycle de lavage automatique en fin de service, pompe de lavage verticale autovidangeable, les soudures bord à bord des éléments composant le surchauffeur.
- Contrôles électroniques modernes avec programmation intégrée, auto-diagnostic pour faciliter l'entretien- compteur de cycles- programmation sur site possible et cycle automatique d'auto-nettoyage.
- Distributeur de liquide de rinçage et distributeur de produit de lavage avec chargement automatique initial et continu pour des résultats exceptionnels tout en minimisant les besoins d'entretien et de maintenance.
- Puissance de la chaudière réglable à partir du tableau de commande facilitant l'intervention du technicien dans le cas où la puissance disponible est inférieure de 3 kw.
- Connexion électrique triphasée, commutable sur site 230V/1N ou 230/3 50Hz
- Protection IP 25 contre les jets d'eau, des objets solides et les petits animaux (supérieure à 6 mm)
- Le voyant vert « WASH SAFE CONTROL » confirme que la vaisselle a été rincée correctement.

Construction

- Construction en acier inoxydable Aisi 304 : pieds, panneaux avant et latéraux, cuve, filtre de cuve, bras de lavage et de rinçage.
- Cuve emboutie de 24 litres en position avant (ergonomie de nettoyage) accès facile.
- Capot à paroi simple, maintenu par 3 ressorts pour assurer un mouvements fluide et garantir la sécurité de l'opérateur.
- Bras de lavage et de rinçage conçus en acier inoxydable fournissent une fiabilité maximum.
- Les bras de lavage et de rinçage supérieur et inférieur sont interchangeables. Ils sont démontables sans outils.
- Prédiposition pour la mise en œuvre HACCP sur site ou un dispositif de gestion de l'énergie.
- Dispositifs de protection contre les surchauffes et le manque d'eau.
- La laveuse est équipée d'une pompe de vidange, d'une

APPROBATION: _____

pompe de rinçage, et d'un doseur de détergent et un doseur de rinçage

Développement durable

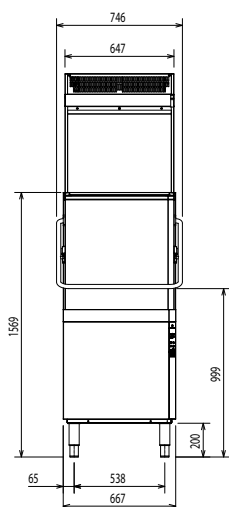
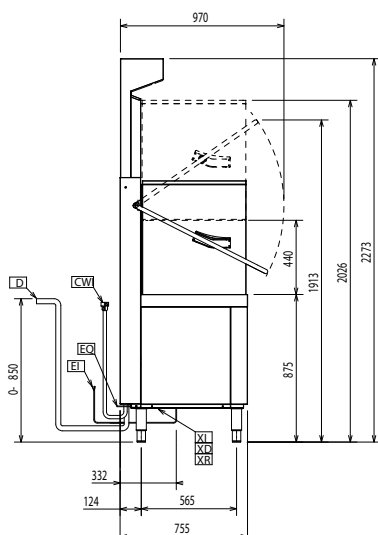
- 2 litres d'eau par cycle suffisent au lavage; permettant des réductions d'énergie, d'eau, de détergent et de produits de rinçage.
- Le condenseur récupérateur (ESD) transfère la chaleur captée à l'intérieur de la machine à l'eau froide d'alimentation. Le surchauffeur est ainsi alimenté en eau chaude, ce qui économise de l'énergie. Les buées sont condensées ainsi la hotte de ventilation n'est pas nécessaire pour la machine (en fonction de la réglementation locale et au respect de VDI 2052).

Accessoires inclus

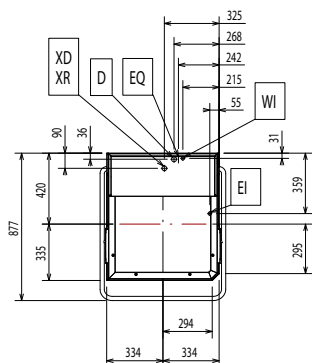
- 2 X Godet jaune à couverts PNC 864242
- 1 X Casier 18 assiettes plates 240mm (jaune) PNC 867002

Accessoires en option

- Cable connection HACCP pour laveuses à capot PNC 864007
- Kit système antitarte De-lime avec doseur et air gap pour laveuse à capot PNC 864526

Avant

Côté


- CW11** = Raccordement eau froide **XI** = Raccordement produits chimiques
D = Vidange **XR** = Raccordement produit de rinçage
EI = Connexion électrique
EO = Sortie électrique
V = Extraction
WI = Raccordement eau
XD = Connexion détergent

Dessus

Électrique

Voltage :	400 V/3N ph/50 Hz
Commutable :	230V 1N~; 230V 3~
Puissance Installée par défaut* :	9.9 kW
Puissance boiler:	9 kW
Résistance de cuve :	3 kW
Dimensions pompe de lavage	0.8 kW

Eau

Besoin en température d'eau** :	10-20 °C
Dimension évacuation	20.5mm
Degré TH	0.5-7 bar
Consommation eau/cycle (Litres):	/ 2
Capacité surchauffeur (litres)	12
Capacité de cuve (litres) :	24

Informations générales

Nbre de cycles:	3
Durée des cycles en production élevée* :	45/84/150 sec.
Durée des cycles en "ELT Sanitisation"* :	57/84/150 sec.
Casiers/heure en production élevée* :	80
Casiers/heure en "ELT Sanitisation"* :	63
Assiettes/heure en production élevée* :	1440
Assiettes/heure en "ELT Sanitisation"* :	1134
Température lavage en production élevée* :	55-65 °C
Température lavage en "ELT Sanitisation"* :	75 °C
Température de rinçage (mini) :	84 °C
Poids net :	150 kg
Poids brut :	129 kg
Volume brut :	1.23 m³
Volume de transport :	0.33 m³
Colisage (LxPxH):	870x730x1620 mm
Dimensions de l'emballage (LxPxH) :	730x930x480 mm
Poids brut (ESD)	79 lbs (36 kg)

* Productivity guaranteed at any supply temperature allowed in the range above. To ensure full energy recovery, an extra 11 seconds is required.

Emission d'air

Evacuation d'air	
504299 (ZHT8EG)	55%
Chaleur latente:	
504299 (ZHT8EG)	350 W
Chaleur sensible:	1490 W
Volume d'air extrait	170 m³/h
Température d'évacuation	26 - 29 °C

Durabilité

Niveau sonore :	<68 dBA
------------------------	---------

Recommended table connection



All tables must be connected to the dishwashing units according to local regulations and industry standards which may differ from the recommendations herein suggested. Electrolux Professional is not liable for any failure in complying with local design standards.

Doc Nr : 59566BF00